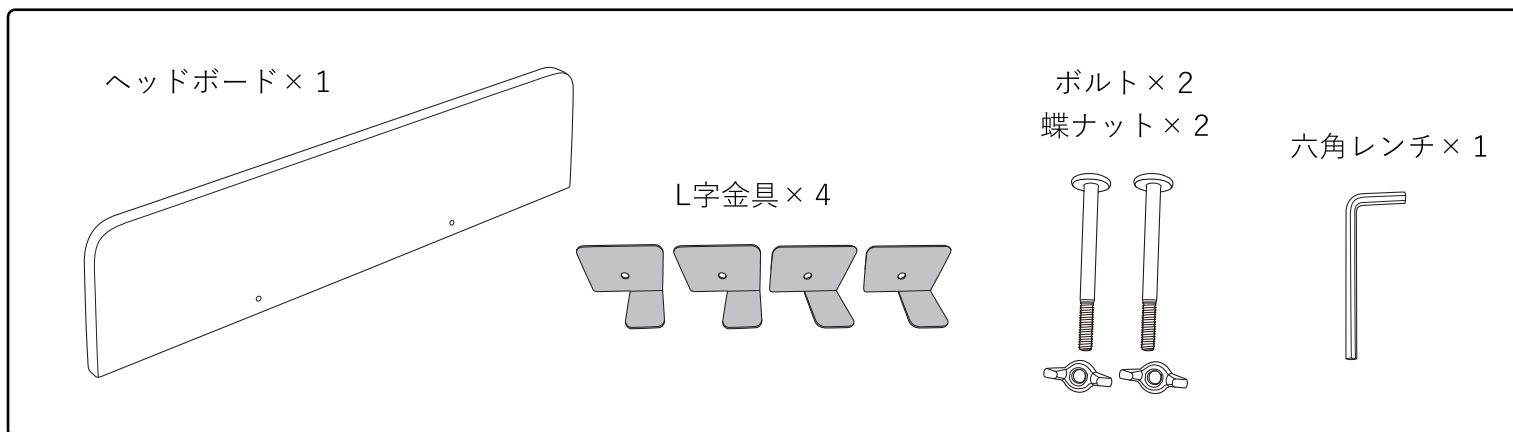


ヘッドボード取付方法

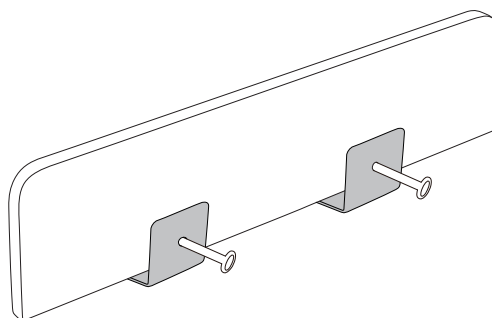
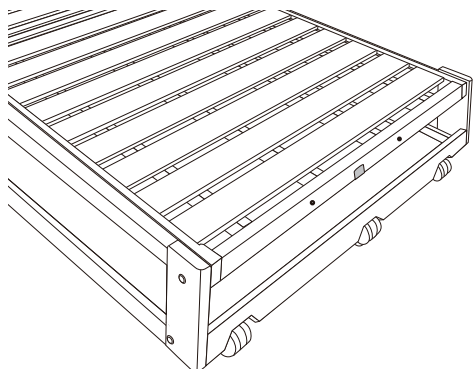
- 組立て前に、部品がそろっているか確認してください。
- 工具の取り扱いには十分に気を付けてください。

部品構成

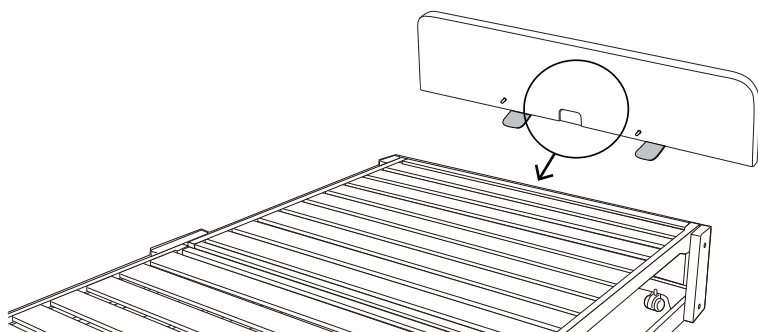


組み立て手順

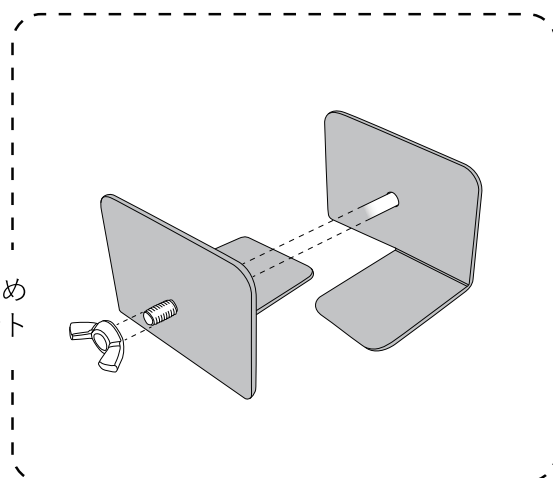
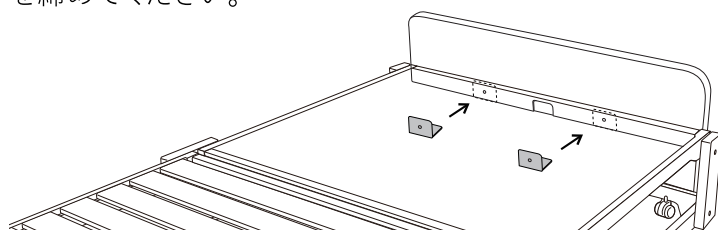
- 1 ベッド本体、片側に取付穴を確認します。
- 2 ヘッドボードの穴にL字金具とボルトを1つずつセットします。



- 3 ヘッドボードの凹んでいる側を内側にして、ベッドの取付穴にボルトを通す。



- 4 もう片方の金具を内側から取り付け、蝶ナットをはめて、ボルトを締めます。締めにくい場合は、六角レンチでボルトを固定しながら蝶ナットを締めてください。



表示者・製造元

桐建材株式会社

〒959-0506 新潟市西蒲区遠藤 863-1
TEL0256-77-8950 FAX0256-77-8951